

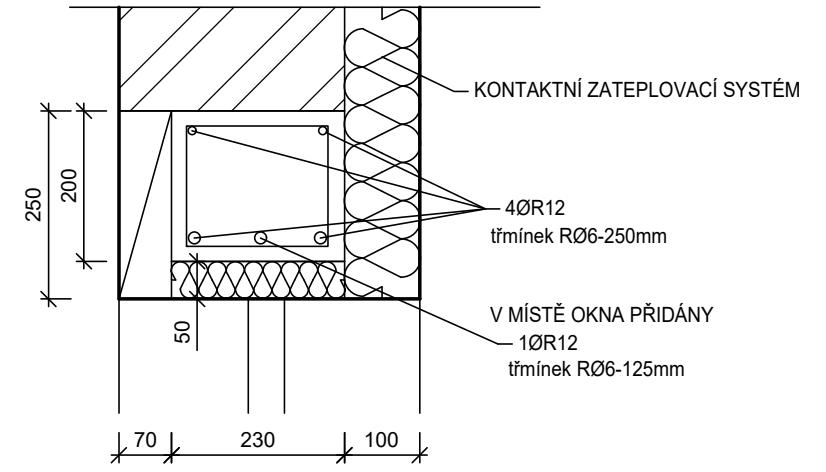
S1

- KRYTINA ASFALTOVÝ PÁS ELASTEK 50
- PÁS TYPU V 13 PŘIBITÝ, PÁS GLASTEK 40 MINERAL KOTVENÝ, SVAŘENÝ
- BEDNĚNÍ Z DESEK OSB
- NOSNÍKY M.T.A. 60/60/10-400mm
- VZDUCHOVÁ VĚTRANÁ MEZERA
- TEPELNÁ IZOLACE Z DESEK Z KAMENNÉ VLNY V TL. 240mm
- PAROTĚSNÁ ZÁBRANA 1xPe FÓLIE TL. 1mm, S PŘELEPENÍM SPOJŮ
- ROŠT Z OCELOVÝCH POZINKOVANÝCH PROFILŮ
- OBKLAD Z HLADKÝCH PLNÝCH DESEK SÁDROKARTONOVÝCH TL. 12,5mm
- V ORIGINÁLNÍ TECHNOLOGII KNAUF NEBO RIGIPS
- PENETRACE PODKLADU ZŘEDĚNÝM MALÍŘSKÝM PŘÍPRAVKEM
- DVOJNÁSOBNÁ MALBA AKRYLÁTOVÝM PŘÍPRAVKEM

S2

- POVRCHOVÁ ÚPRAVA DLE TYPU MÍSTNOSTI DO 20mm
- BETONOVÁ MAZANINA TL.40mm
- KROČEJOVÁ IZOLACE TL.20mm
- STROPNÍ TABULE SYSTÉMU POROTHERM TL.210mm
- CEMENTOVÝ PROSTRÍK PODKLADU
- VÁPENOCEMENTOVÁ OMÍTKA ŠTUKOVÁ
- S LÍCNÍ VRSTVOU HLAZENOU PLSTÍ
- PENETRACE OMÍTKY (PO VYZRÁNÍ)
- ZŘEDĚNÝM MALÍŘSKÝM PŘÍPRAVKEM
- DVOJNÁSOBNÁ MALBA

DETAIL PROVEDENÍ VĚNCE



SO 01 ±0,000=224,300 m.n.m. Bpv
 SO 02 ±0,000=224,300 m.n.m. Bpv
 SO 03 ±0,000=224,300 m.n.m. Bpv

S3

- POVRCHOVÁ ÚPRAVA DLE TYPU MÍSTNOSTI 20mm
- BETONOVÁ MAZANINA TL.80MM
- TEPELNÁ IZOLACE 80mm
- GEOTEXILIE
- VODOROVNÁ IZOLACE - PROTI ZEMNÍ VLHKOSTI A RADONU
- STAFOL 914 TL. 0,8mm
- GEOTEXILIE
- BET.MAZANINA Z BETONU B15 S 1x VÝZTUŽÍ SVAŘOV. SÍTÍ
- S 6,00 x 6,00/150mm, PRŮMĚRNÁ TLOUŠŤKA MAZANINY 100mm
- ŠTĚRKOPÍSKOVÝ POLŠTÁŘ FRAKCE 0-32mm TL. 80mm
- - KVALITNĚ UPĚCHOVAT A POVRCH STÁHNOUT DO ROVINY
- NÁSYP HUTNĚNÝ PO VRSTVÁCH
- PŮVODNÍ ROSTLÝ TERÉN - ZEMINA

PROJEKTOVAL		FORMÁT	2 A4
ing. V. KULHÁNEK		DATUM	03.2016
INVESTOR: Řadovky Čivice s.r.o.		ÚČEL	TD
Škúrek Petr, Na Hrázi 257, Studánka, 53003 Pardubice		ČÁST	
MÍSTO STAVBY: parc.č. 801, k.ú.Starý Máteřov		MĚŘÍTKO	1:50
ŘADOVÉ DOMY STARÝ MÁTEŘOV		Č. KOPIE	ČÍS. VÝKRESU
Řez 1-1			D.1.1.6